



## 磁阻式/215系列

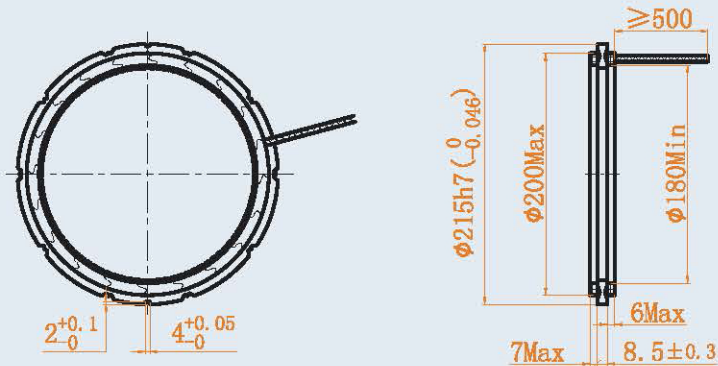


### 主要参数 (main parameters)

| 推荐型号 (Recommended models)            | 215XU97312A  |              |              |              |
|--------------------------------------|--------------|--------------|--------------|--------------|
| 极对数 ( Pole)                          | 4            | 6            | 8            | 12           |
| 励磁电压 ( Input voltage )               | AC7Vrms      |              |              |              |
| 励磁频率( Input frequency)               | 10KHz        |              |              |              |
| 变压比 ( Transformation ratio )         | 0.286 ± 10%  |              |              |              |
| 电气误差 ( Accuracy )                    | 30'          | 20'          | 30'          | 10'          |
| 相位移 ( Phase shift)                   | ≤5°          | ≤5°          | ≤5°          | ≤10°         |
| 输入阻抗( Input impedance)               | (160 ± 24) Ω | (270 ± 41) Ω | (290 ± 44) Ω | (170 ± 25) Ω |
| 耐电压( Dielectric strength)            | AC 500V 1min |              |              |              |
| 允许最大转速( Max operating speed)         | 10000 rpm    |              |              |              |
| 工作温度范围( Operating temperature range) | -40℃~+155℃   |              |              |              |

### 外形及安装尺寸图 Outline(dimension:mm)

#### 定子外形及安装尺寸图



#### 转子外形及安装尺寸图

