

磁阻式/52系列 B型 (A型加装机壳)

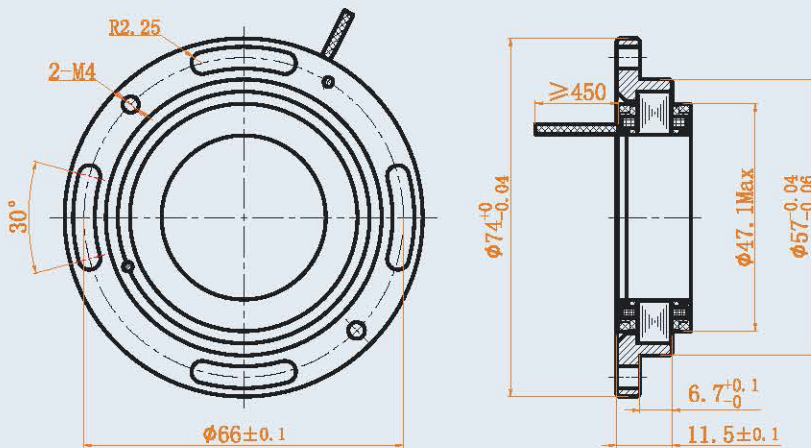


主要参数 (main parameters)

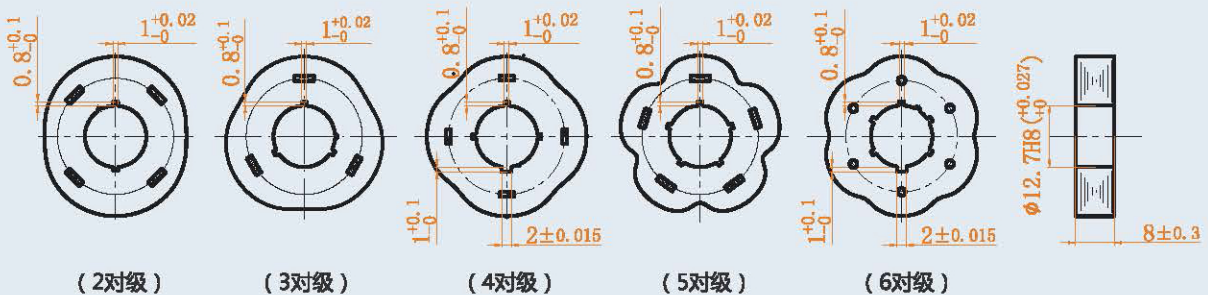
推荐型号 (Recommended models)	J52XU9732B	J52XU9733C	J52XU9734A	J52XU9735A	J52XU9736A
极对数 (Pole)	2	3	4	5	6
励磁电压 (Input voltage)	AC7Vrms				
励磁频率(Input frequency)	10KHz				
变压比 (Transformation ratio)	0.286 ± 10%				
电气误差 (Accuracy)	60'	40'	30'	25'	20'
相位移 (Phase shift)	≤10°	≤10°	≤12°	≤8°	≤5°
输入阻抗(Input impedance)	(100 ± 15) Ω	(120 ± 18) Ω	(80 ± 12) Ω	(100 ± 15) Ω	(80 ± 12) Ω
耐电压(Dielectric strength)	AC 500V 1min				
允许最大转速(Max operating speed)	20000 rpm				
工作温度范围(Operating temperature range)	-40℃~+155℃				

外形及安装尺寸图 Outline(dimension:mm)

定子外形及安装尺寸图



转子外形及安装尺寸图



磁阻式 VR RESOLVER