



## 磁阻式/52系列 C型 ( 引线端子型 )

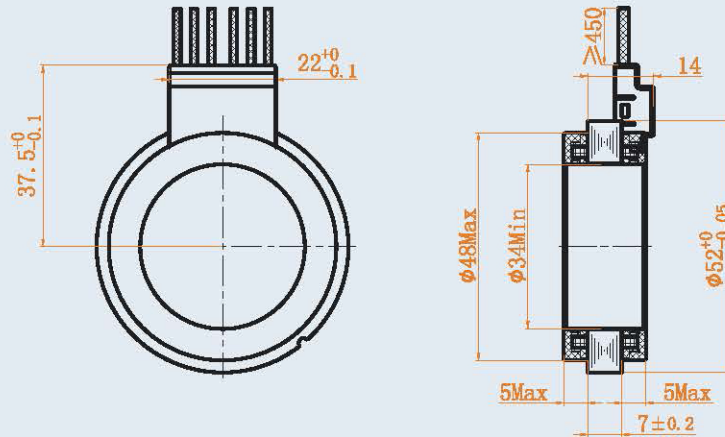


### 主要参数 (main parameters)

推荐型号 ( Recommended models )	J52XU9734R				
极对数 ( Pole )	2	3	4	5	6
励磁电压 ( Input voltage )	AC7Vrms				
励磁频率 ( Input frequency )	10KHz				
变压比 ( Transformation ratio )	0.296 ± 10%				
电气误差 ( Accuracy )	60'	40'	30'	25'	20'
相位移 ( Phase shift )	≤ 10°	≤ 10°	≤ 12°	≤ 8°	≤ 5°
输入阻抗 ( Input impedance )	(100 ± 15) Ω	(120 ± 18) Ω	(80 ± 12) Ω	(100 ± 15) Ω	(80 ± 12) Ω
耐电压 ( Dielectric strength )	AC 500V 1min				
允许最大转速 ( Max operating speed )	20000 rpm				
工作温度范围 ( Operating temperature range )	-40°C ~ +155°C				

### 外形及安装尺寸图 Outline (dimension:mm)

#### 定子外形及安装尺寸图



#### 转子外形及安装尺寸图

