



多级 / 52系列 YS J52XFDW9752

绕线式
BRUSHLESS RESOLVER

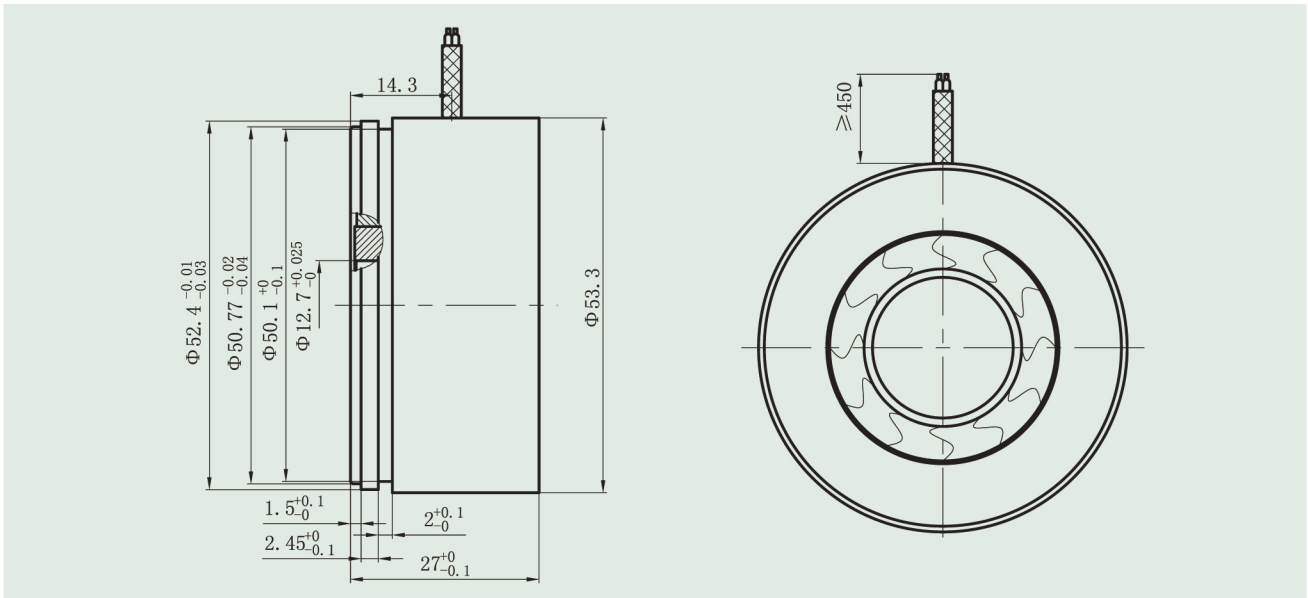


(52绕线式多级旋变还有3对级、4对级、5对级等型号)

主要参数 (main parameters)

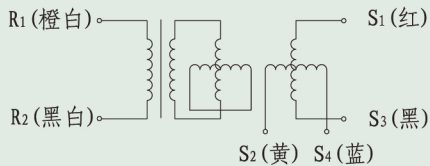
- 极对数 (Pole of Pairs) :2对级
- 励磁电压 (Input Voltage) :7V(P-P)
- 励磁频率 (Input Frequency) :10KHz
- 输入阻抗 (Input Impedance) : (175 ± 27) Ω
- 变压比 (Transformation Ratio) :0.5 ± 10%
- 精度 (Accuracy) : ≤ ± 6'
- 相移 (Phaseshift) : 7°
- 剩压 (Residual Voltage) : 20mV
- 温度范围 (Temperature Range) : (-55~+155) °C

外形及安装尺寸图 Outline(dimension:mm)



引线定义 (down-lead define)

旋转变压器引线定义 (Resolver down-lead define)



励磁侧 (Input side) 输出侧 (Output side)

配线图 (Wiring diagram)

励磁正 Input Voltage(Ref+)	橙白 Org-Wht
励磁负 Input Voltage(Ref-)	黑白 Blk-Wht
正弦正 Sin Output(Sin+)	黄 Yel
正弦负 Sin Output(Sin-)	蓝 Blu
余弦正 Cos Output(Cos+)	红 Red
余弦负 Cos Output(Cos-)	黑 Blk