



双通道 / 80系列 YS J80XFSW54532

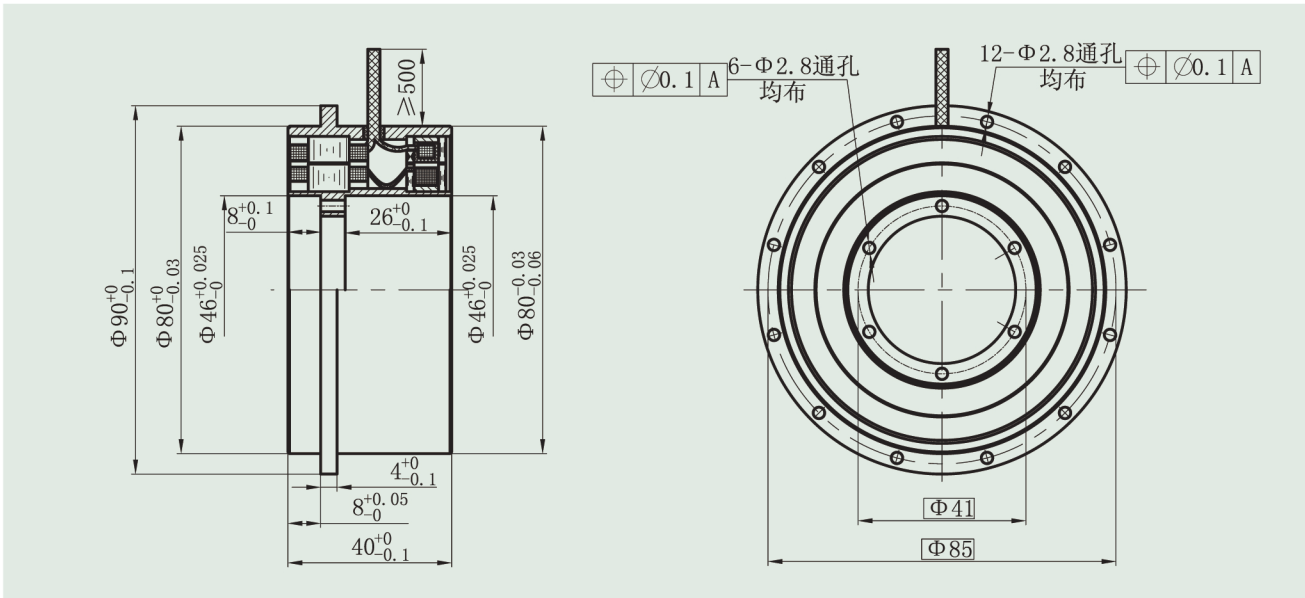
绕线式
BRUSHLESS RESOLVER



主要参数 (main parameters)

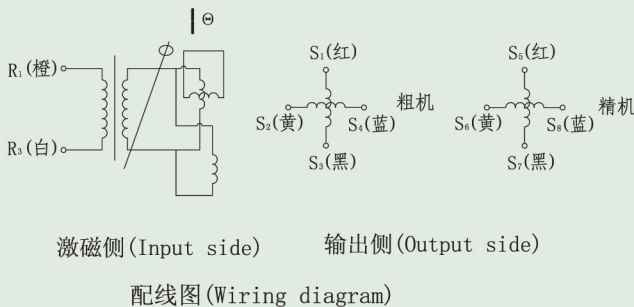
- 极对数 (Pole of Pairs) : 1:32对级
- 激磁电压 (Input Voltage) : 4V(有效值)
- 激磁频率 (Input Frequency) : 5000Hz
- 输入阻抗 (Input Impedance) : (63 ± 9) Ω
- 变压比 (Transformation Ratio) : 0.3 ± 10%
- 精度 (Accuracy) : ≤ ± 30' (粗机)、± 30" (精机)
- 相移 (Phaseshift) : 7° (粗机)、24° (精机)
- 剩压 (Residual Voltage) : 20mV
- 温度范围 (Temperature Range) : (-40~+120) °C

外形及安装尺寸图 Outline(dimension:mm)



引线定义 (down-lead define)

旋转变压器引线定义 (Resolver down-lead define)



| | | |
|-------------------------|------|----|
| 励磁正 Input Voltage(Ref+) | 橙Org | |
| 励磁负 Input Voltage(Ref-) | 白Wht | |
| 余弦正 Cos Output(Cos+) | 红Red | 粗机 |
| 余弦负 Cos Output(Cos-) | 黑Blk | |
| 正弦正 Sin Output(Sin+) | 黄Yel | |
| 正弦负 Sin Output(Sin-) | 蓝Blu | |
| 余弦正 Cos Output(Cos+) | 红Red | 精机 |
| 余弦负 Cos Output(Cos-) | 黑Blk | |
| 正弦正 Sin Output(Sin+) | 黄Red | |
| 正弦负 Sin Output(Sin-) | 蓝Blu | |