

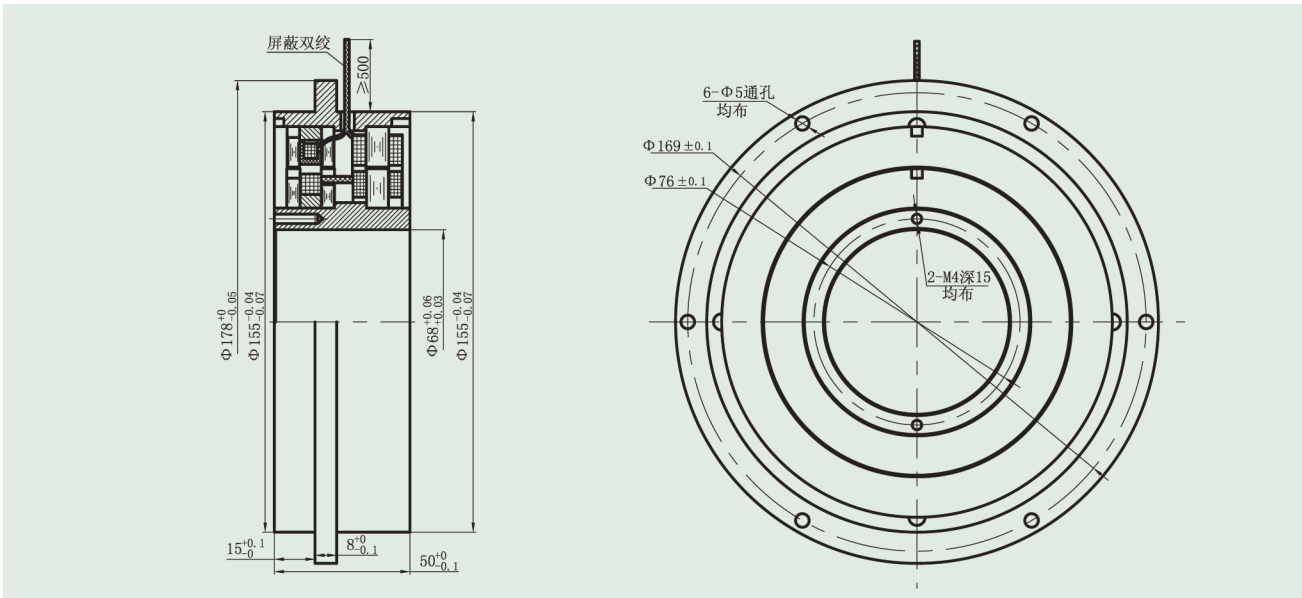
单级 / 160系列 YS 160XFW975



主要参数 (main parameters)

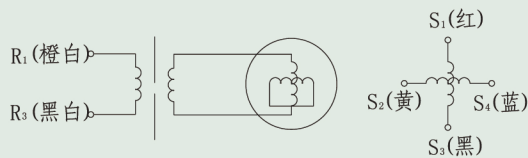
- 极对数 ( Pole of Pairs ) : 1对级
- 激磁电压 ( Input Voltage ) : 7V(P-P)
- 激磁频率 ( Input Frequency ) : 10KHz
- 输入阻抗 ( Input Impedance ) : ( 150 ± 23 ) Ω
- 变压比 ( Transformation Ratio ) : 0.5 ± 10%
- 精度 ( Accuracy ) : ≤ ± 30'
- 相移 ( Phaseshift ) : +28.8°
- 剩压 ( Residual Voltage ) : 20mV
- 温度范围 ( Temperature Range ) : ( -55~+155 ) °C

外形及安装尺寸图 Outline(dimension:mm)



引线定义 (down-lead define)

旋转变压器引线定义 (Resolver down-lead define)



激磁侧 (Input side)      输出侧 (Output side)

配线图 (Wiring diagram)

励磁正 Input Voltage(Ref+)	橙白 Org-Wht
励磁负 Input Voltage(Ref-)	黑白 Blk-Wht
正弦正 Sin Output(Sin+)	黄 Yel
正弦负 Sin Output(Sin-)	蓝 Blu
余弦正 Cos Output(Cos+)	红 Red
余弦负 Cos Output(Cos-)	黑 Blk

绕线式  
BRUSHLESS RESOLVER