

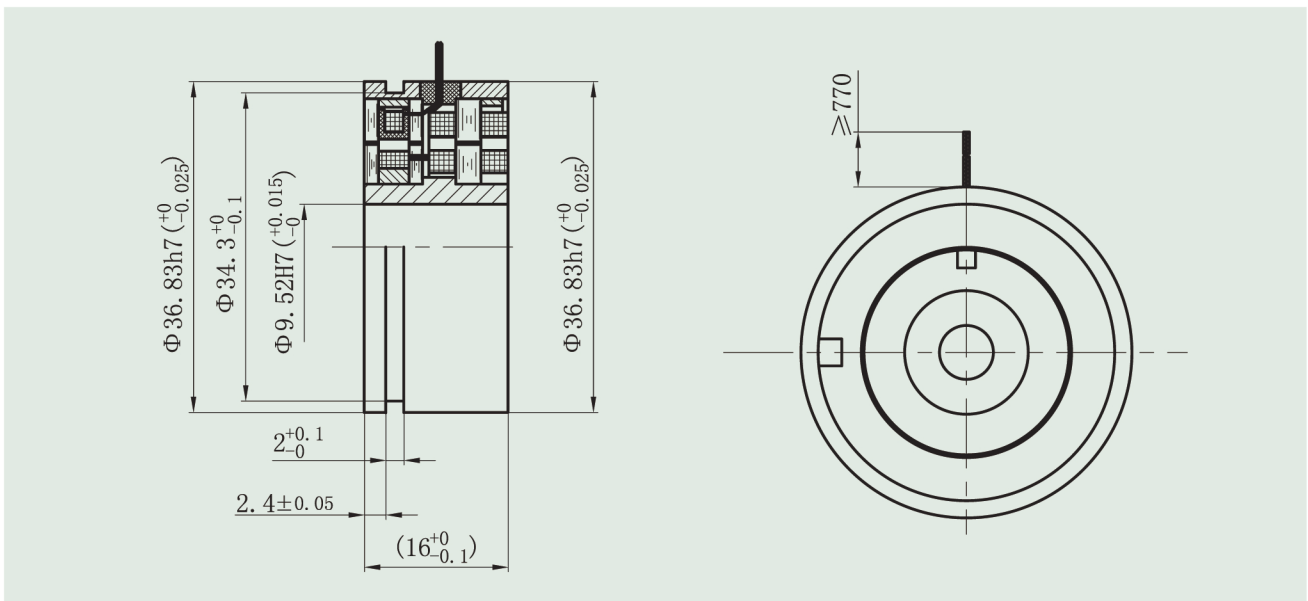
多级 / 36系列 YS 36XFDW9752



主要参数 (main parameters)

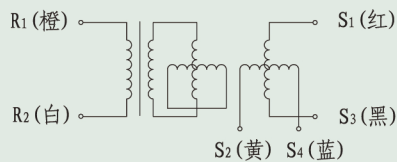
- 极对数 ( Pole of Pairs ) :2对级
- 励磁电压 ( Input Voltage ) :7V(P-P)
- 励磁频率 ( Input Frequency ) :10KHz
- 输入阻抗 ( Input Impedance ) : ( 100 ± 15 ) Ω
- 变压比 ( Transformation Ratio ) :0.5 ± 10%
- 精度 ( Accuracy ) : ≤ ± 6'
- 相移 ( Phaseshift ) : 0°
- 剩压 ( Residual Voltage ) : 20mV
- 温度范围 ( Temperature Range ) : ( -55~+155 ) °C

外形及安装尺寸图 Outline(dimension:mm)



引线定义 (down-lead define)

旋转变压器引线定义 (Resolver down-lead define)



励磁侧(Input side)      输出侧(Output side)

配线图(Wiring diagram)

励磁正 Input Voltage(Ref+)	橙Org
励磁负 Input Voltage(Ref-)	白Wht
正弦正 Sin Output(Sin+)	黄Yel
正弦负 Sin Output(Sin-)	蓝Blu
余弦正 Cos Output(Cos+)	红Red
余弦负 Cos Output(Cos-)	黑Blk