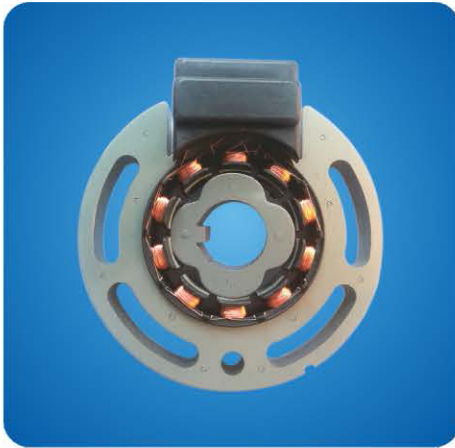


磁阻式/56系列 (引线端子型)

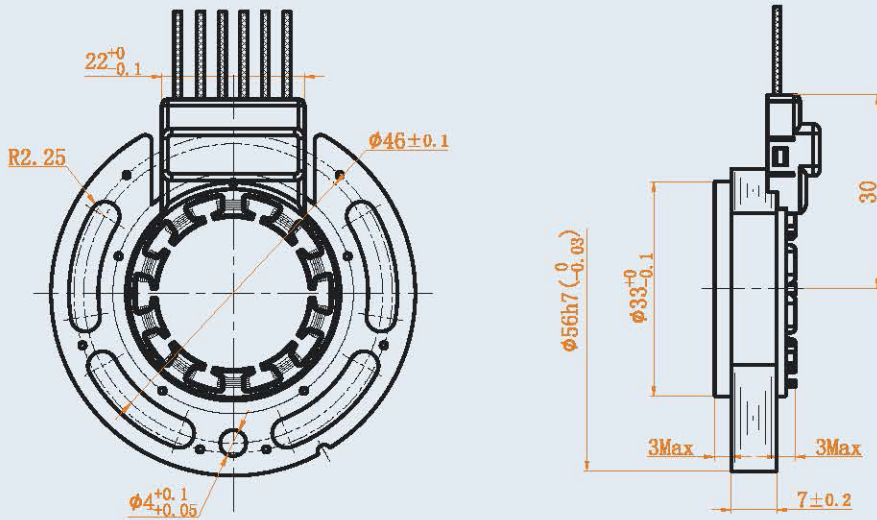


主要参数 (main parameters)

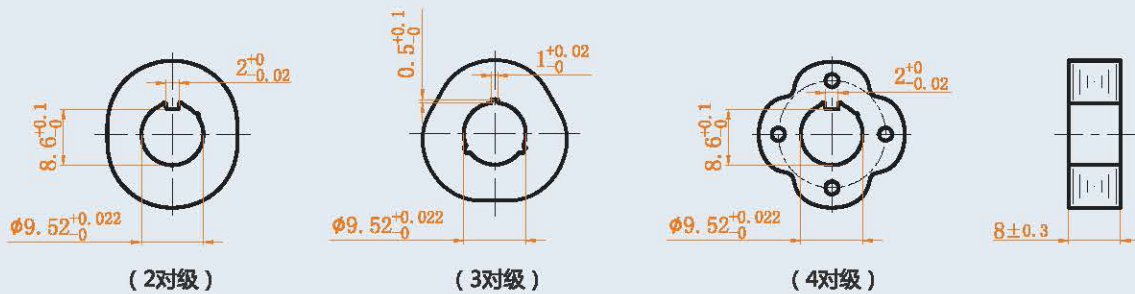
推荐型号 (Recommended models)			
极对数 ( Pole)	2	3	4
励磁电压 ( Input voltage )	AC7Vrms		
励磁频率 (Input frequency)	10KHz		
变压比 ( Transformation ratio )	0.286 ± 10%		
电气误差 ( Accuracy )	60'	40'	30'
相位移 ( Phase shift)	0°	≤ 5°	0°
输入阻抗 (Input impedance)	(140 ± 21) Ω	(160 ± 24) Ω	(120 ± 20) Ω
耐电压 (Dielectric strength)	AC500Vrms 1min (500V AC rms for one minute)		
允许最大转速 (Max operating speed)	20000 rpm		
工作温度范围 (Operating temperature range)	-40℃ ~ +155℃		

外形及安装尺寸图 Outline(dimension:mm)

定子外形及安装尺寸图



转子外形及安装尺寸图



磁阻式 VR RESOLVER