



组装式 / 56系列 YS 56XFW975B

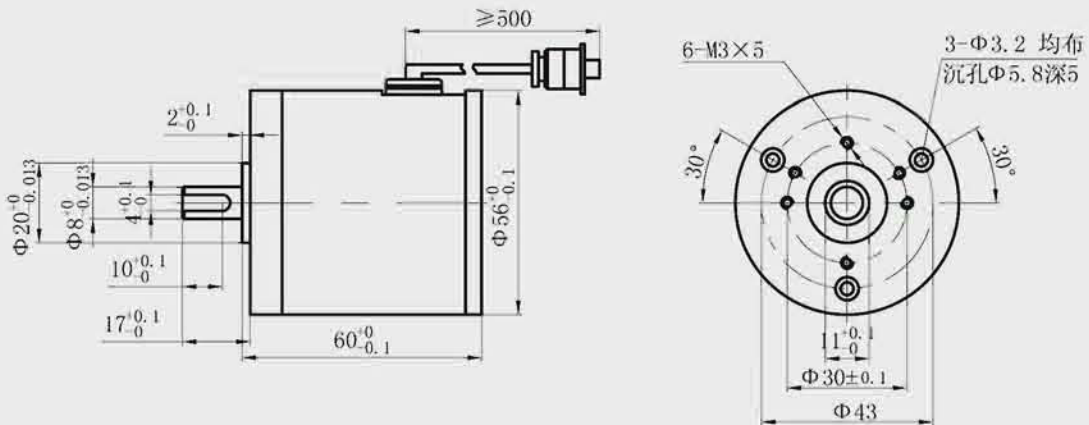
绕线式
BRUSHLESS RESOLVER



主要参数 (main parameters)

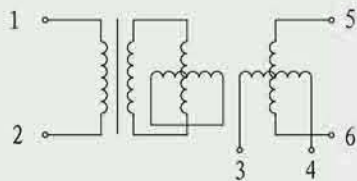
- 极对数 (Pole of Pairs) : 1对级
- 激磁电压 (Input Voltage) : 7V(P-P)
- 激磁频率 (Input Frequency) : 10KHz
- 输入阻抗 (Input Impedance) : $(95 \pm 14) \Omega$
- 变压比 (Transformation Ratio) : $0.5 \pm 10\%$
- 精度 (Accuracy) : $\leq \pm 10'$
- 相移 (Phaseshift) : $\leq 15^\circ$
- 剩压 (Residual Voltage) : 20mV
- 温度范围 (Temperature Range) : $(-20^{\circ} + 155^{\circ})^{\circ}\text{C}$

外形及安装尺寸图 Outline(dimension:mm)



引线定义 (down-lead define)

旋转变压器引线定义 (Resolver down-lead define)



励磁侧 (Input side) 输出侧 (Output side)

配线图 (Wiring diagram)

励磁正 Input Voltage (Ref+)	1
励磁负 Input Voltage (Ref-)	2
正弦正 Sin Output (Sin+)	3
正弦负 Sin Output (Sin-)	4
余弦正 Cos Output (Cos+)	5
余弦负 Cos Output (Cos-)	6
接屏蔽网 Shielding Net	7