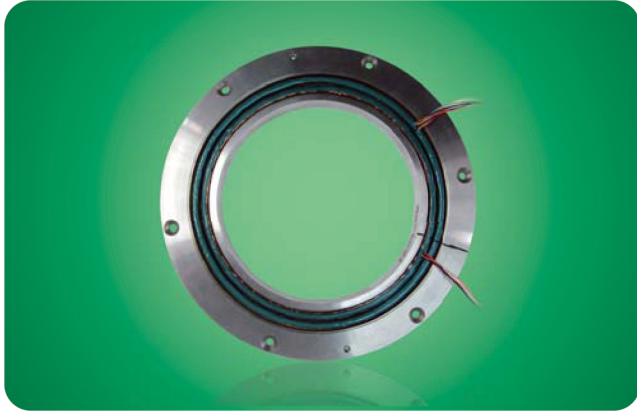


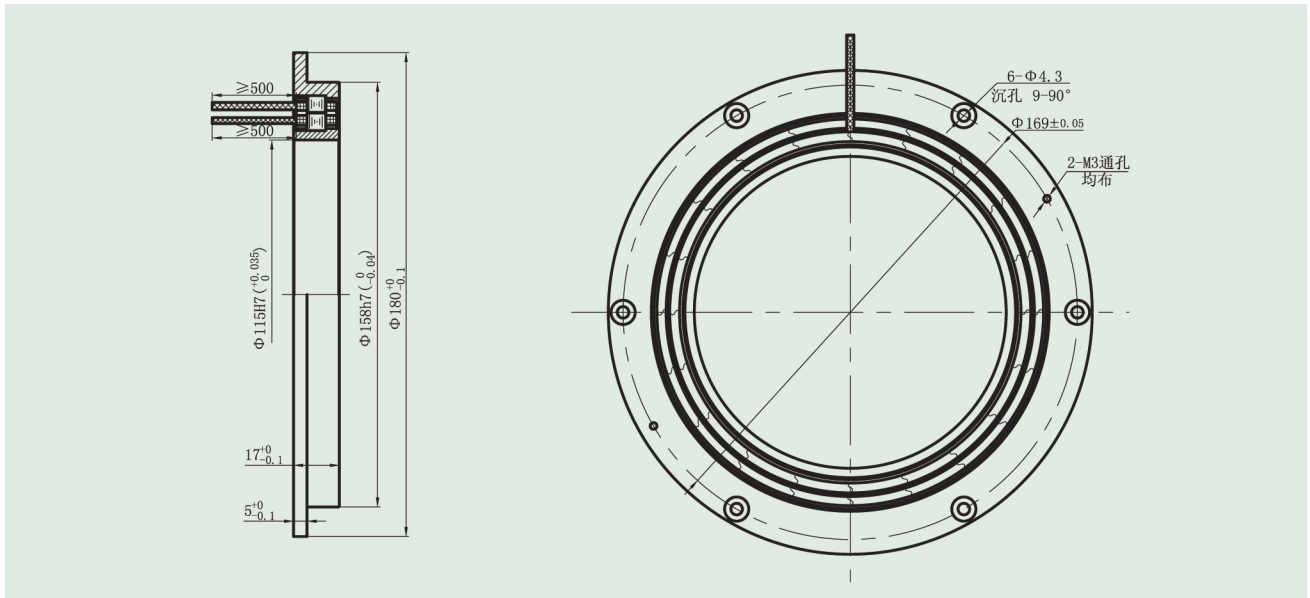
双通道 / 158系列 YS J158XFS002



Q 主要参数 (main parameters)

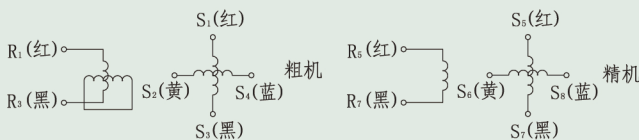
极对数 (Pole of Pairs) : 1:16对级
 激磁电压 (Input Voltage) : 26V(有效值)
 激磁频率 (Input Frequency) : 400Hz
 输入阻抗 (Input Impedance) : (2170 ± 326) Ω (粗机)
 (220 ± 33) Ω (精机)
 变压比 (Transformation Ratio) : 0.46 ± 10%
 精度 (Accuracy) : ≤ ± 10' (粗机)、± 15" (精机)
 相移 (Phaseshift) : +17° (粗机)、+43° (精机)
 剩压 (Residual Voltage) : 20mV
 温度范围 (Temperature Range) : (-40~+120) °C

Q 外形及安装尺寸图 Outline(dimension:mm)



Q 引线定义 (down-lead define)

旋转变压器引线定义 (Resolver down-lead define)



激磁侧 (Input side) 输出侧 (Output side)

配线图 (Wiring diagram)

励磁正 Input Voltage(Ref+)	红 Red	粗机
励磁负 Input Voltage(Ref-)	黑 Blk	
余弦正 Cos Output(Cos+)	红 Red	粗机
余弦负 Cos Output(Cos-)	黑 Blk	
正弦正 Sin Output(Sin+)	黄 Yel	粗机
正弦负 Sin Output(Sin-)	蓝 Blu	
余弦正 Cos Output(Cos+)	红 Red	精机
余弦负 Cos Output(Cos-)	黑 Blk	
正弦正 Sin Output(Sin+)	黄 Red	精机
正弦负 Sin Output(Sin-)	蓝 Blu	