



单级 / 55系列 YS J55XFW975B

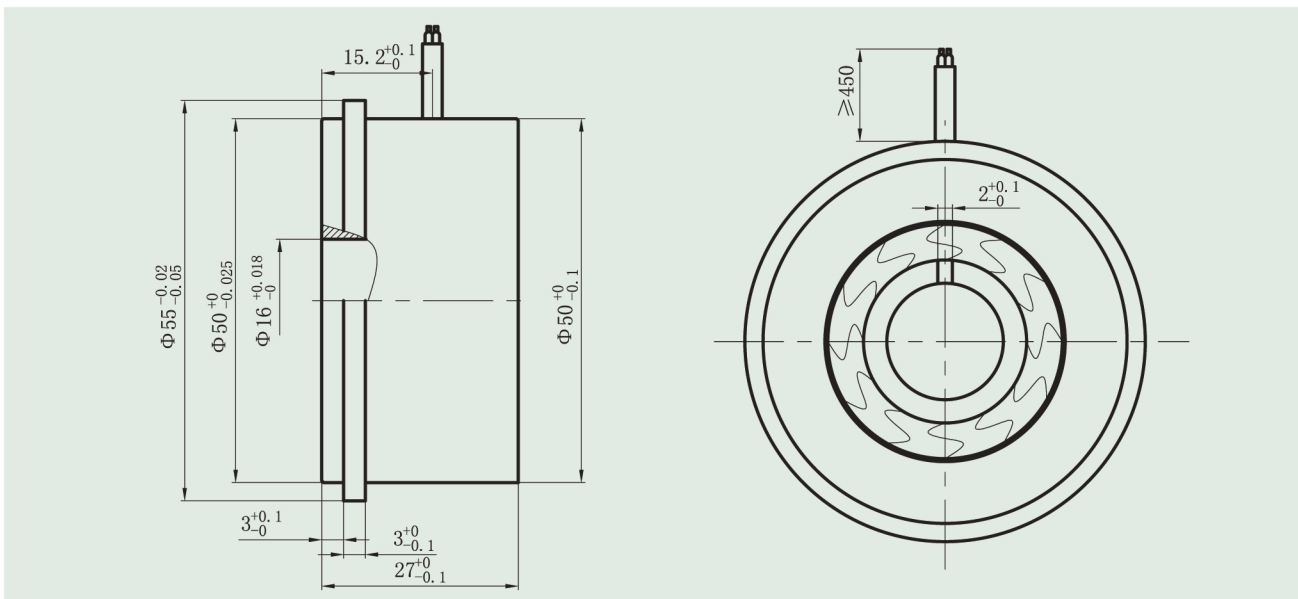
绕线式
BRUSHLESS RESOLVER



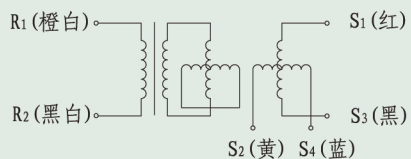
主要参数 (main parameters)

- 极对数 (Pole of Pairs) : 1对级
- 激磁电压 (Input Voltage) : 7V(P-P)
- 激磁频率 (Input Frequency) : 10KHz
- 输入阻抗 (Input Impedance) : (120 ± 18) Ω
- 变压比 (Transformation Ratio) : 0.5 ± 5%
- 精度 (Accuracy) : ≤ ± 10'
- 相移 (Phaseshift) : 9°
- 剩压 (Residual Voltage) : 20mV
- 温度范围 (Temperature Range) : (-55~+155) °C

外形及安装尺寸图 Outline(dimension:mm)



旋转变压器引线定义 (Resolver down-lead define)



激磁侧 (Input side) 输出侧 (Output side)

配线图 (Wiring diagram)

励磁正 Input Voltage(Ref+)	橙白 Org-Wht
励磁负 Input Voltage(Ref-)	黑白 Blk-Wht
正弦正 Sin Output(Sin+)	黄 Yel
正弦负 Sin Output(Sin-)	蓝 Blu
余弦正 Cos Output(Cos+)	红 Red
余弦负 Cos Output(Cos-)	黑 Blk