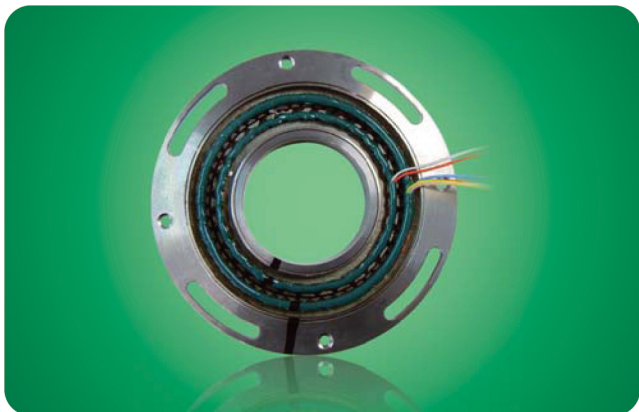


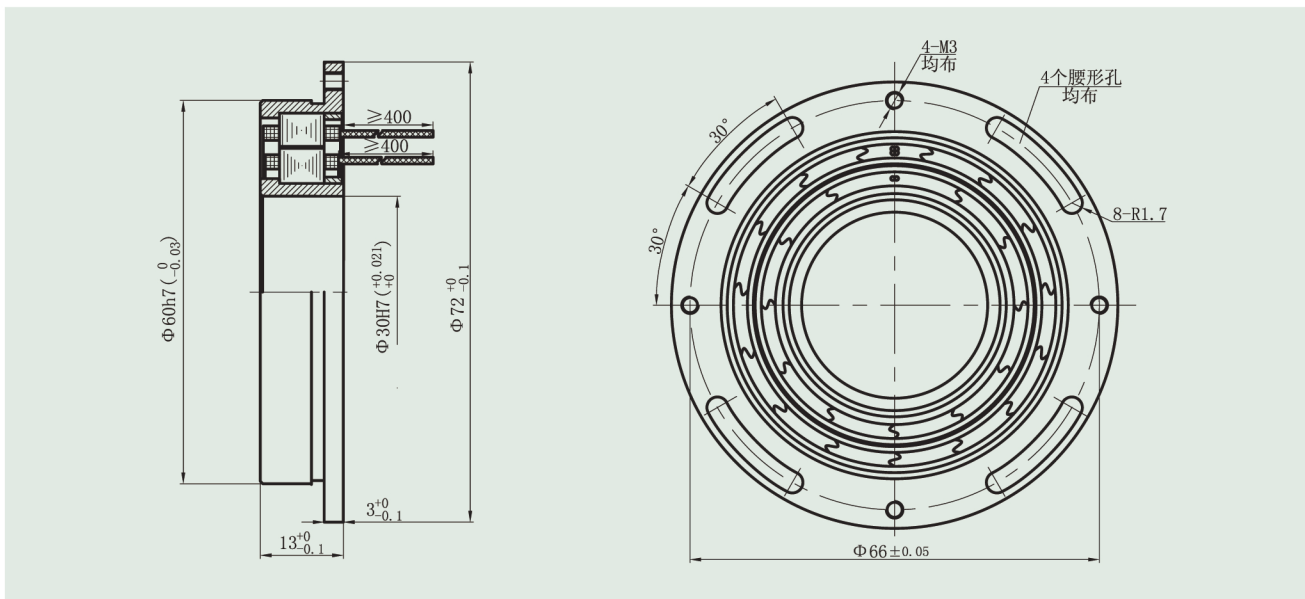
多级 / 60系列 YS J60XFD001



主要参数 (main parameters)

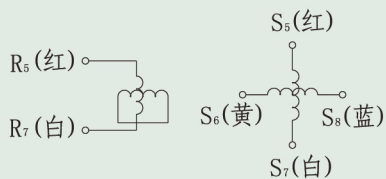
- 极对数 ( Pole of Pairs ) : 16对级
- 激磁电压 ( Input Voltage ) :3.8V(有效值)
- 激磁频率 ( Input Frequency ) :2.4KHz
- 输入阻抗 ( Input Impedance ) : ( 250 ± 38 ) Ω
- 变压比 ( Transformation Ratio ) :0.5 ± 10%
- 精度 ( Accuracy ) : ≤ ± 25"
- 相移 ( Phaseshift ) : +25°
- 剩压 ( Residual Voltage ) : 20mV
- 温度范围 ( Temperature Range ) : ( -40~+155 ) °C

外形及安装尺寸图 Outline(dimension:mm)



引线定义 (down-lead define)

旋转变压器引线定义 (Resolver down-lead define)



励磁侧 (Input side)      输出侧 (Output side)

配线图 (Wiring diagram)

励磁正 Input Voltage(Ref+)	红 Red
励磁负 Input Voltage(Ref-)	白 Wht
正弦正 Sin Output(Sin+)	黄 Yel
正弦负 Sin Output(Sin-)	蓝 Blu
余弦正 Cos Output(Cos+)	红 Red
余弦负 Cos Output(Cos-)	白 Wht

绕线式  
BRUSHLESS RESOLVER