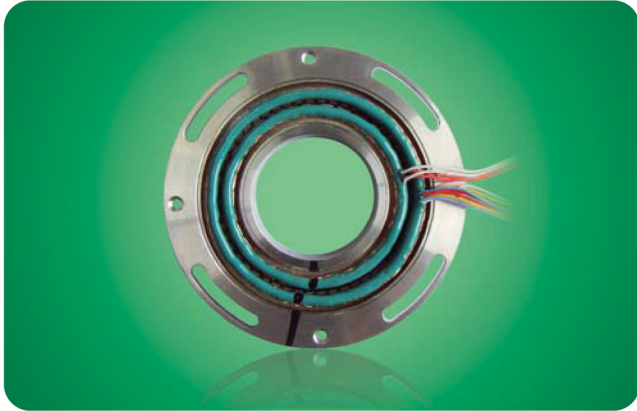


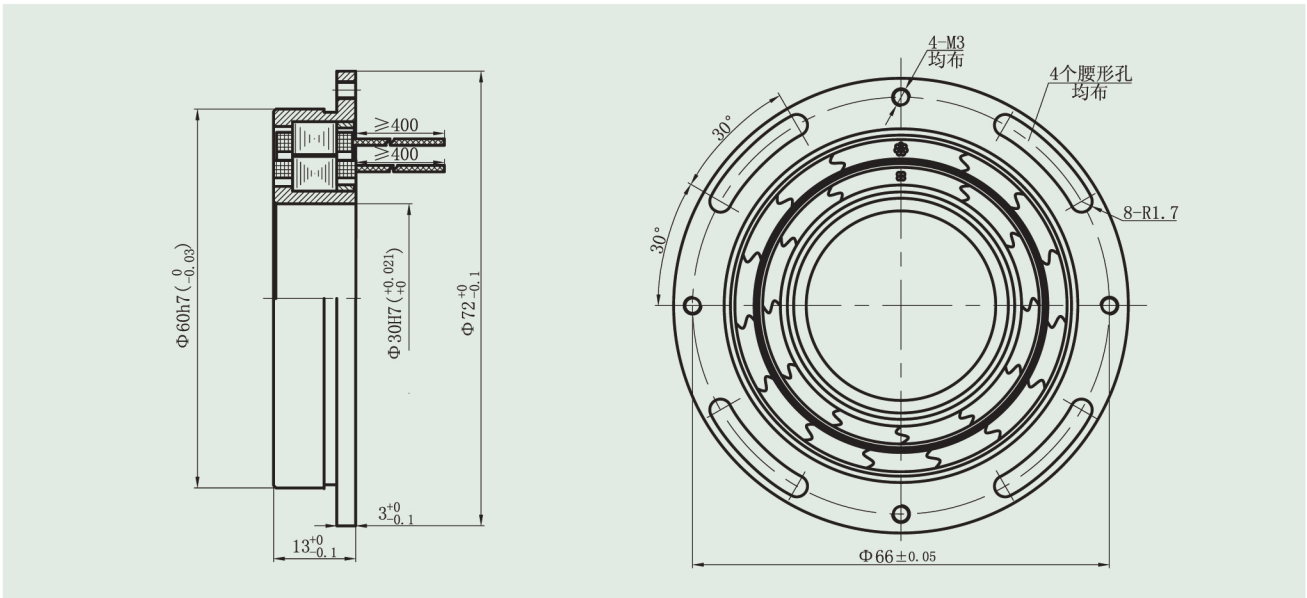
双通道 / 60系列 YS J60XFS001



主要参数 (main parameters)

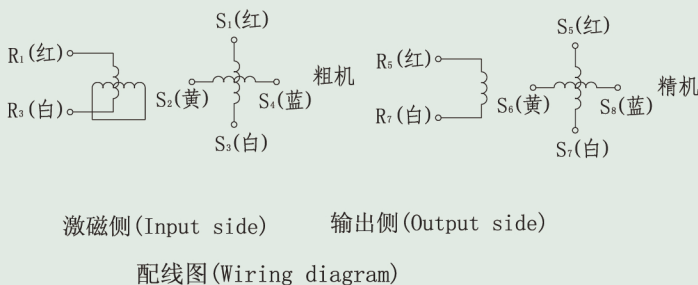
- 极对数 (Pole of Pairs) : 1:16对级
- 激磁电压 (Input Voltage) :3.8V(有效值)
- 激磁频率 (Input Frequency) :2400Hz
- 输入阻抗 (Input Impedance) : (391 ± 48) Ω
- 变压比 (Transformation Ratio) :0.5 ± 10%
- 精度 (Accuracy) : ≤ ± 25"
- 相移 (Phaseshift) : -10° (粗机)、-25° (精机)
- 剩压 (Residual Voltage) : 20mV
- 温度范围 (Temperature Range) : (-40~+120) °C

外形及安装尺寸图 Outline(dimension:mm)



引线定义 (down-lead define)

旋转变压器引线定义 (Resolver down-lead define)



励磁正 Input Voltage(Ref+)	红Red	粗机
励磁负 Input Voltage(Ref-)	白Wht	
余弦正 Cos Output(Cos+)	红Red	粗机
余弦负 Cos Output(Cos-)	白Wht	
正弦正 Sin Output(Sin+)	黄Yel	粗机
正弦负 Sin Output(Sin-)	蓝Blu	
励磁正 Input Voltage(Ref+)	红Red	精机
励磁负 Input Voltage(Ref-)	白Wht	
余弦正 Cos Output(Cos+)	红Red	精机
余弦负 Cos Output(Cos-)	白Wht	
正弦正 Sin Output(Sin+)	黄Yel	精机
正弦负 Sin Output(Sin-)	蓝Blu	