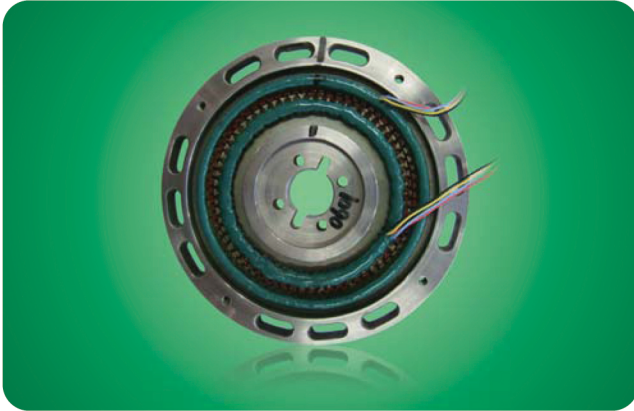




多级 / 78系列 YS J78XFD001

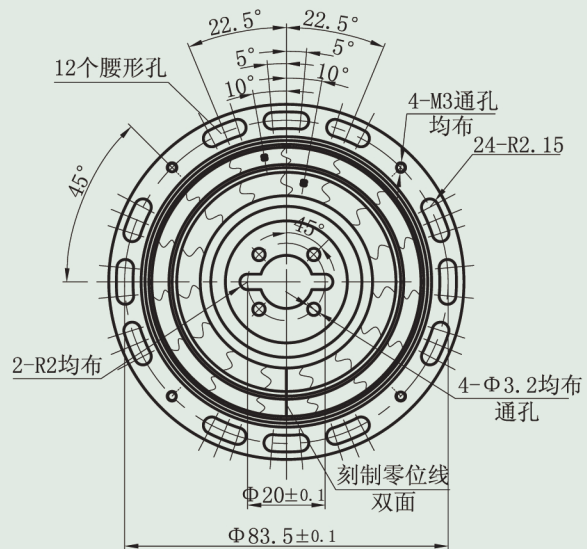
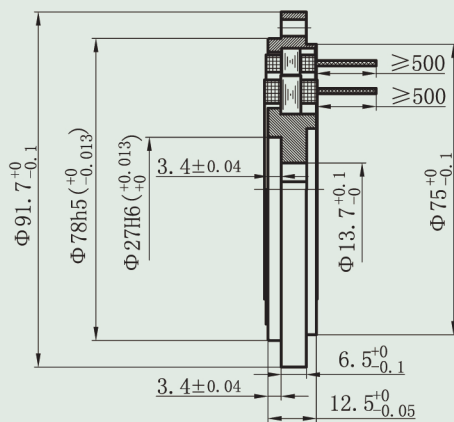
绕线式
BRUSHLESS RESOLVER



主要参数 (main parameters)

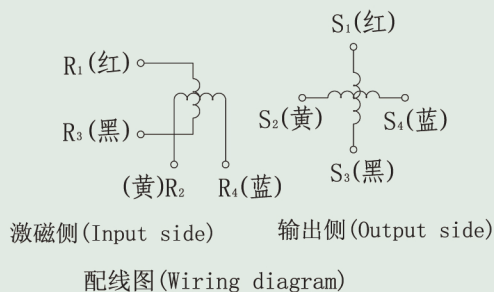
极对数 (Pole of Pairs) : 8 对级
 激磁电压 (Input Voltage) : 26V(有效值)
 激磁频率 (Input Frequency) : 400Hz
 输出电压 (Output Voltage) : (12 ± 1.2) V
 变压比 (Transformation Ratio) : 0.46 ± 10%
 精度 (Accuracy) : ≤ ± 1'
 温度范围 (Temperature Range) : (-40~+155) °C

外形及安装尺寸图 Outline(dimension:mm)



引线定义 (down-lead define)

旋转变压器引线定义 (Resolver down-lead define)



| | |
|-------------------------|-------|
| 励磁正 Input Voltage(Ref+) | 红 Red |
| 励磁负 Input Voltage(Ref-) | 黑 Blk |
| 励磁正 Input Voltage(Ref+) | 黄 Yel |
| 励磁负 Input Voltage(Ref-) | 蓝 Blu |
| 正弦正 Sin Output(Sin+) | 黄 Yel |
| 正弦负 Sin Output(Sin-) | 蓝 Blu |
| 余弦正 Cos Output(Cos+) | 红 Red |
| 余弦负 Cos Output(Cos-) | 黑 Blk |